

RE2840 SERIE



Für Feedback-Einheiten, CNC Maschinen und Antriebseinheiten



- ➡ Hohe Genauigkeit
- ➡ Max. Temperaturbereich bis 125°C
- ➡ In verschiedenen Ausführungen erhältlich
- ➡ Optional IP67 erhältlich

Produktbeschreibung

Der RE2840 Resolver bietet eine hohe Verfügbarkeit und ein zuverlässiges Mess- und Rückführungssignal. Er kann optimal in die Serie FRL90 integriert werden und zusammen mit Endschaltern für einfach, jedoch sichere Wegmessung eingesetzt werden.

Anwendungen

Anwendungen sind Tachometer, Motor-Feedbacks oder DC Servo Motoren, Winkel Messungen, Werkzeugmaschinen

Technische Daten

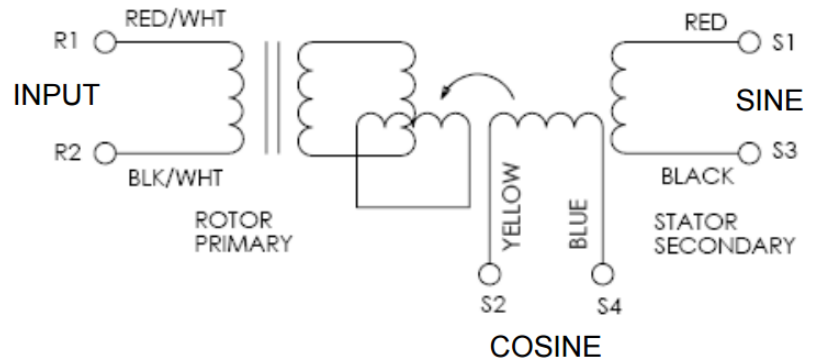
Speed	1
Excitation Frequency	5 kHz ±5%
Transformation Ratio	(TR) 0.95 ±5%
Input Voltage and Frequency	7.0V, 5000 Hz
Input Current	23mA max.
Input Power	90mW max.
Output Voltage	6.65V
Impedances (Ohms)	
ZR0	240 +j245
ZRS	110 + j173
ZS0	412 + j590
ZSS	170 + j394
Phase Shift (Degree Leading)	-6°
DC Rotor Resistance (Ohms)	16Ω
DC Stator Resistance (Ohms)	41Ω
Total Null Voltage (mV)	15
Accuracy Max Error (at 25°C)	±7 arcmin (0.117°)
Shaft Loading (Max.)	2 lbs. radial / 1 lbs. axial
Starting Torque	0.08 oz-in
Moment of Inertia	0.51 x 10 ⁻⁴ oz-in-sec ²
Operating Temperature	-40°C to +125°C

RE2840 SERIE

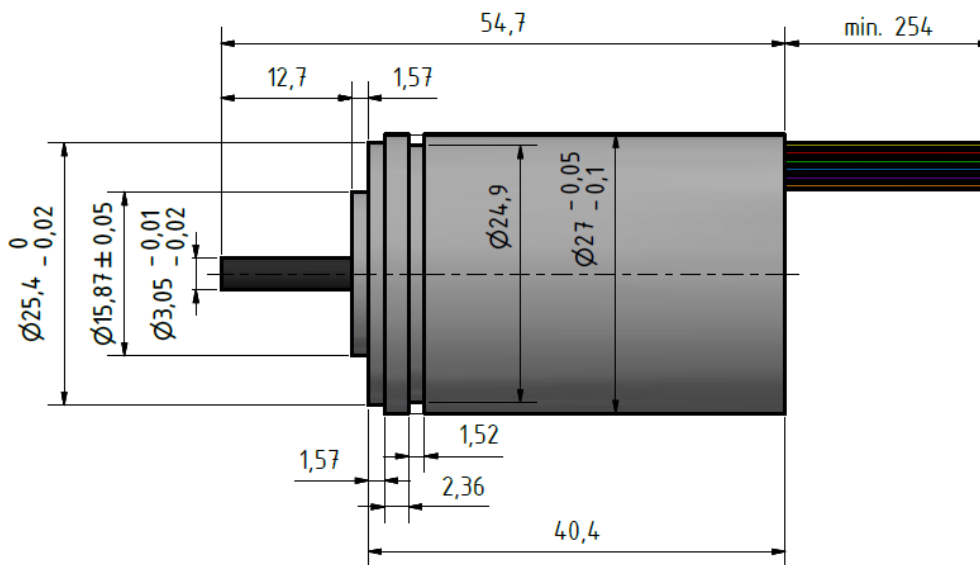


Elektrische Anschlüsse

Lead Color	Function
Red/White	Rotor 1
Black/White	Rotor 2
Red	Stator 1
Yellow	Stator 2
Black	Stator 3
Blue	Stator 4



Massbild in mm



Bestellcode

9350.01.160

RE2840 - Wellenresolver



Haben Sie Fragen?

Telefon: +41 (0)44 843 40 20 oder Mail: sales@micronor.ch